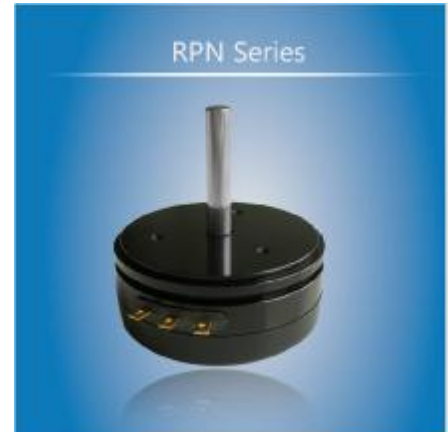


## 产品规格书

### Ø RPN 系列简介：

- 高精度角度位移传感器
- 工作电压：DC5~16V
- 有效角度：0 度~355 度（可订制）
- 线性度： <0.1 %
- 分辨率： 0.007°
- 阻值： 1K~10K（可订制）
- 工作温度： -20~80℃
- 防护等级： IP40
- 寿命长，可达 1000 万次
- 电磁干扰屏蔽，可靠性高
- 无限制连续旋转，最高转速达 10000RPM
- 内部双轴承设计，耐冲击，耐振动，转轴运动更顺畅、更稳定
- 全金属外壳，耐腐蚀，机械强度高，富有质感
- 塑料电阻式精密电位计，分辨率高，性能稳定
- 外形小巧，具有法兰和螺纹等多种安装方式
- 应用范围：

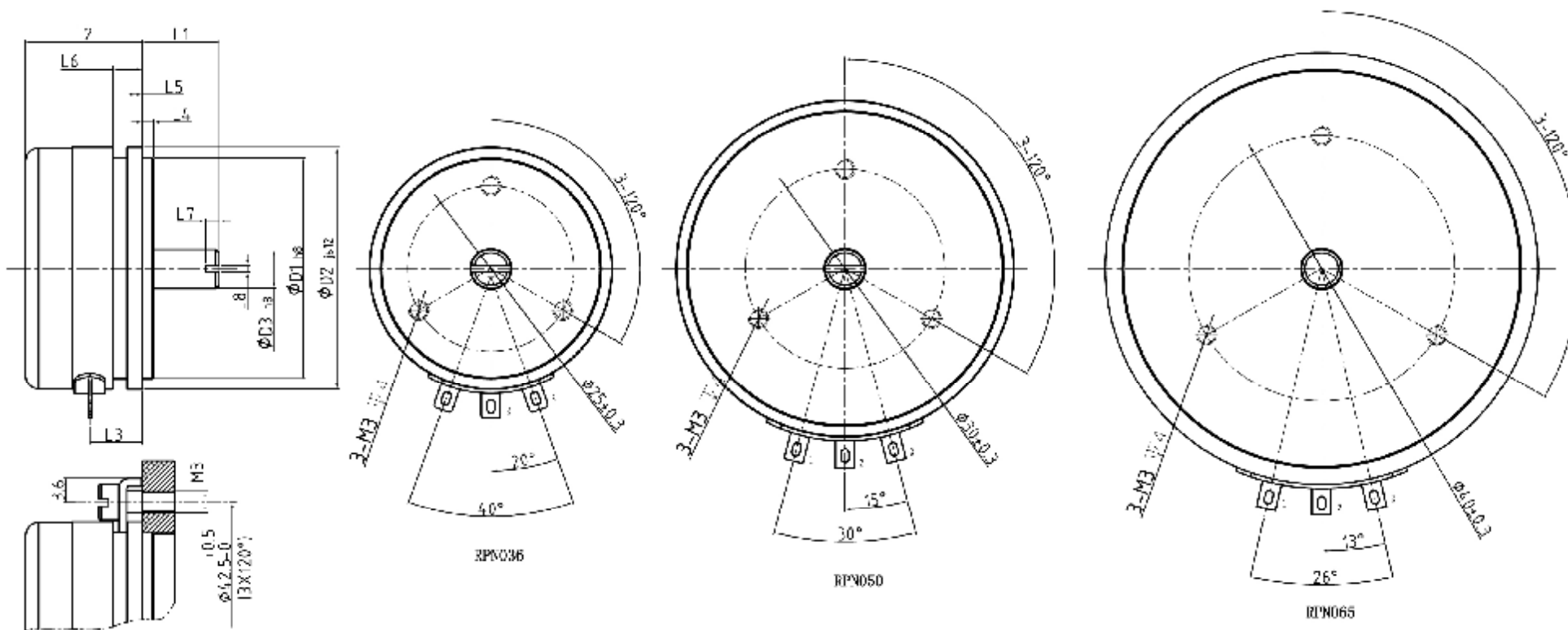


工程机械，纺织机械，铁路设备、仪器仪表

## Ø RPN 系列性能参数

电气参数		
电气角度	0度~355度 {30、45、60、90、100、120、180、300、345、350}	度
阻值	1K~10K {1、3、5、8、10}	KΩ
阻值公差	±20	%
重复性	≤0.007	度
温度系数	5	ppm/k
线性精度	±0.2; (可选±0.1)	%
工作电压	DC5~16	V
最大允许使用电压	DC36	V
电刷工作电流	≤1	uA
电刷最大工作电流	10	mA
绝缘电阻	≥10	MΩ
机械参数		
外形尺寸	见图所示	
机械角度	360连续旋转	度
安装方式	法兰或面板安装	
轴承受力	≤45	N
扭矩	≤0.15	Ncm
最大转速	10000	RPM
重量	50±3	克
环境参数		
温度范围	-20~80	°C
抗振动	5~2000HZ; A <sub>max</sub> =0.75mm; a <sub>max</sub> =20g	
抗冲击	50g; 11ms	%
寿命	>1000	万
防护等级	IP40(DIN 400 50 / IEC 529)	
注: 上述参数在 { } 内为常规型号,若有其它特殊要求,请在下单时备注清楚。		

## Ø RPN 系列外形安装尺寸



尺寸	D1 h8	D2 js12	D3 h8	L1	L2	L3	L4	L5	L6	L7	L8
RPN036	33.2	36.5	6	11.5	17.6	7.95	1.6	2.4	4.4	2	1
RPN050	47.625	50.8	6	16.5	20.4	7.15	1.6	2.4	4.4	2	1
RPN065	60	65	6	16.5	21.55	9.3	1.6	2.4	4.4	2	1
备注	★ L1 轴长可订制，常规轴长有（11.5、16.5、31.5、38.5）										

图 1 RPN 系列外形尺寸图

## Ø RPN 系列接线方式和等效电路图

Pin	Function
1	GND
2	OutPut
3	VCC

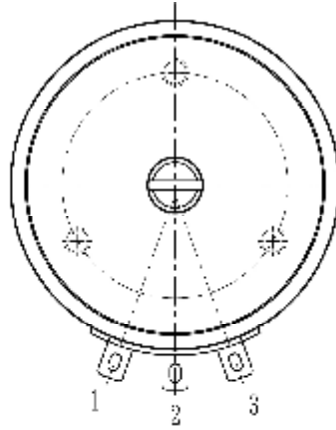


图2 RPN 常规系列接线方式

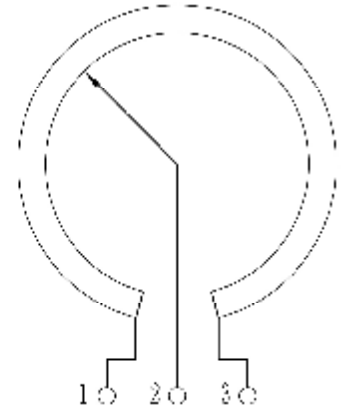


图3 RPN 常规系列等效电路图

Pin	Function
1	VCC
2	OutPut
3	GND
4	CT

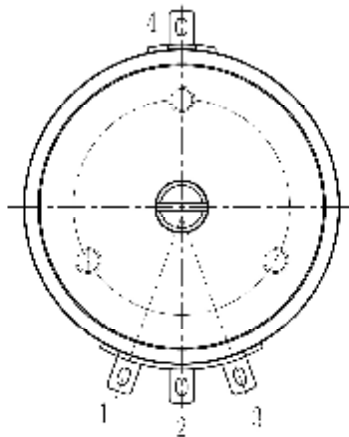


图4 RPN 特制系列接线方式

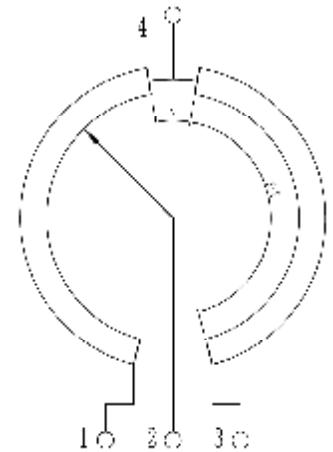
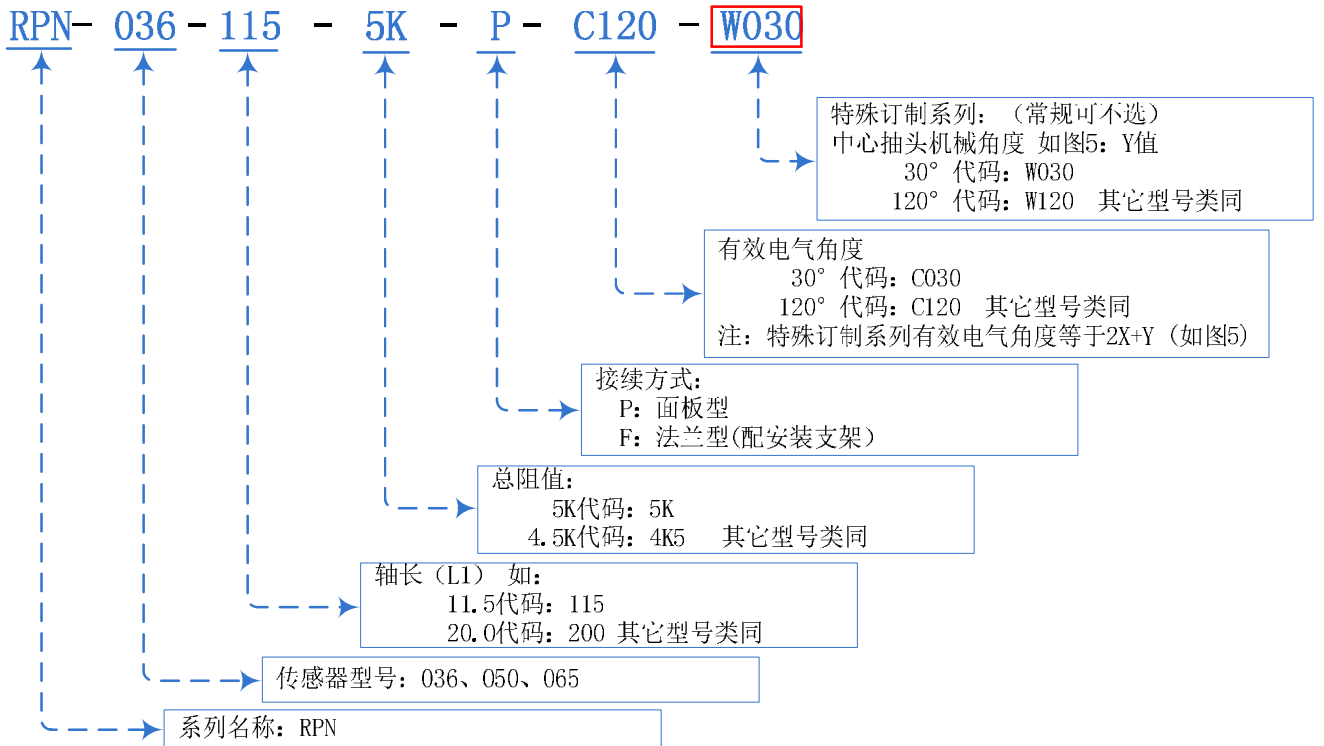


图5 RPN 特制系列等效电路图

## Ø RPN 系列选型代码

RPN- 036 - 115 - 5K - P - C120 - W030



## Ø 选型代码填写格式

类型	代码
标准型	RPN036-115-5K-P-C345
带中心抽头 (特殊订制型)	RPN036-115-5K-P-C345-W015